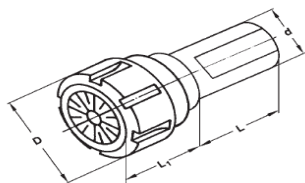




Accessoires

Mandrin à pinces à queue cylindrique

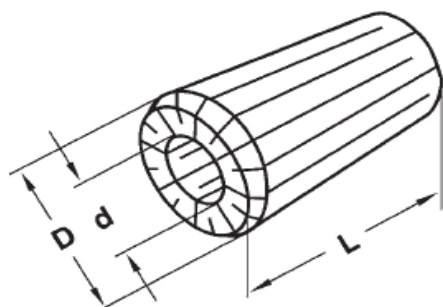


Référence	d	Capacité	L	L1	D	Prix CHF
120.02.10	16	ER16 1 – 10	150	30	32	72,70
120.02.16	20	ER25 1 – 16	150	40	42	72,70
120.02.20	32	ER32 2 – 20	150	35	50	87,90

Accessoires: Clé de serrage ER

Accessoires

Pinces de serrage DIN 6388, forme B



Référence	d	D	L	Prix CHF
415 E-02	2	25,2	40	25,35
415 E-03	3	25,2	40	25,35
415 E-04	4	25,2	40	20,30
415 E-05	5	25,2	40	20,30
415 E-06	6	25,2	40	20,30
415 E-07	7	25,2	40	20,30
415 E-08	8	25,2	40	20,30
415 E-09	9	25,2	40	20,30
415 E-10	10	25,2	40	20,30
415 E-11	11	25,2	40	20,30
415 E-12	12	25,2	40	20,30
415 E-13	13	25,2	40	20,30
415 E-14	14	25,2	40	20,30
415 E-15	15	25,2	40	20,30
415 E-16	16	25,2	40	20,30

Jeux de pinces dans socle en bois

415 E-S

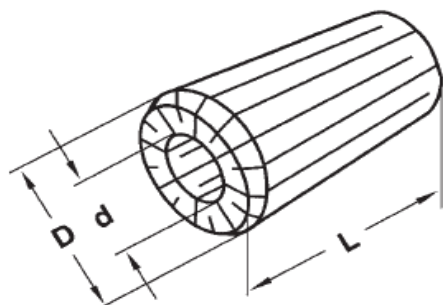
15 pièces

Ø 2-3-4-5-6-7-8-9-10-11-12-13-14-15-16

314,40

Accessoires

Pinces de serrage DIN 6388, forme B



Référence	d	D	L	Prix CHF
462 E-02	2	35,05	52	25,35
462 E-03	3	35,05	52	25,35
462 E-04	4	35,05	52	20,30
462 E-05	5	35,05	52	20,30
462 E-06	6	35,05	52	20,30
462 E-07	7	35,05	52	20,30
462 E-08	8	35,05	52	20,30
462 E-09	9	35,05	52	20,30
462 E-10	10	35,05	52	20,30
462 E-11	11	35,05	52	20,30
462 E-12	12	35,05	52	20,30
462 E-13	13	35,05	52	20,30
462 E-14	14	35,05	52	20,30
462 E-15	15	35,05	52	20,30
462 E-16	16	35,05	52	20,30
462 E-17	17	35,05	52	20,30
462 E-18	18	35,05	52	20,30
462 E-19	19	35,05	52	20,30
462 E-20	20	35,05	52	20,30
462 E-21	21	35,05	52	20,30
462 E-22	22	35,05	52	20,30
462 E-23	23	35,05	52	20,30
462 E-24	24	35,05	52	20,30
462 E-25	25	35,05	52	20,30

Jeux de pinces dans socle en bois

462 E-S

15 pièces

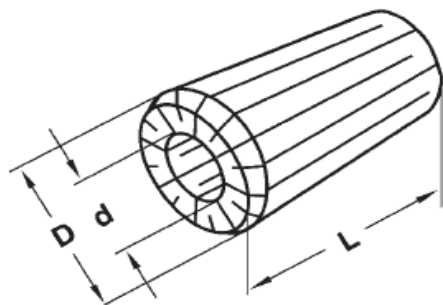
Ø 4-5-6-7-8-9-10-11-12-14-16-18-20-22-25

278,90



Accessoires

Pinces de serrage DIN 6388, forme B

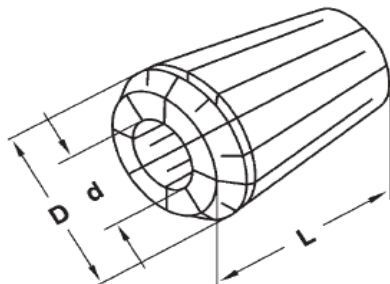


Référence	d	D	L	Prix CHF
467 E-03	3	43,7	60	40,60
467 E-04	4	43,7	60	33,80
467 E-05	5	43,7	60	33,80
467 E-06	6	43,7	60	33,80
467 E-07	7	43,7	60	33,80
467 E-08	8	43,7	60	33,80
467 E-09	9	43,7	60	33,80
467 E-10	10	43,7	60	33,80
467 E-11	11	43,7	60	33,80
467 E-12	12	43,7	60	33,80
467 E-13	13	43,7	60	33,80
467 E-14	14	43,7	60	33,80
467 E-15	15	43,7	60	33,80
467 E-16	16	43,7	60	33,80
467 E-17	17	43,7	60	33,80
467 E-18	18	43,7	60	33,80
467 E-19	19	43,7	60	33,80
467 E-20	20	43,7	60	33,80
467 E-21	21	43,7	60	33,80
467 E-22	22	43,7	60	33,80
467 E-23	23	43,7	60	33,80
467 E-24	24	43,7	60	33,80
467 E-25	25	43,7	60	33,80
467 E-26	26	43,7	60	33,80
467 E-27	27	43,7	60	33,80
467 E-28	28	43,7	60	33,80
467 E-29	29	43,7	60	33,80
467 E-30	30	43,7	60	33,80
467 E-31	31	43,7	60	33,80
467 E-32	32	43,7	60	33,80

Jeux de pinces dans socle en bois	467 E-S	16 pièces Ø 5-6-7-8-9-10-11-12-14-16-18-20-22-25-28-30-32	540,80
-----------------------------------	---------	--	--------

Accessoires

Pinces de serrage système ER 16



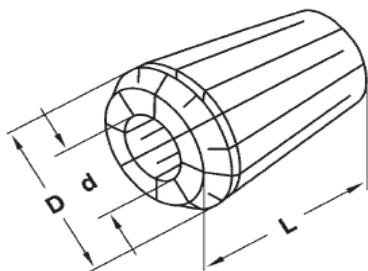
Référence	d	D	L	Prix CHF
426 E-01	2	17	27	23,70
426 E-02	2	17	27	16,90
426 E-03	3	17	27	16,90
426 E-04	4	17	27	16,90
426 E-05	5	17	27	16,90
426 E-06	6	17	27	16,90
426 E-07	7	17	27	16,90
426 E-08	8	17	27	16,90
426 E-09	9	17	27	16,90
426 E-10	10	17	27	16,90

Jeux de pinces dans socle en bois	426 E (ER16)	10 pièces Ø 1-2-3- 4-5-6-7-8-9-10	175,80
-----------------------------------	--------------	--------------------------------------	--------



Accessoires

Pincas de serrage système ER 25



Référence	d	D	L	Prix CHF
430 E-02	2	26	34	23,70
430 E-03	3	26	34	18,60
430 E-04	4	26	34	18,60
430 E-05	5	26	34	18,60
430 E-06	6	26	34	18,60
430 E-07	7	26	34	18,60
430 E-08	8	26	34	18,60
430 E-09	9	26	34	18,60
430 E-10	10	26	34	18,60
430 E-11	11	26	34	18,60
430 E-12	12	26	34	18,60
430 E-13	13	26	34	18,60
430 E-14	14	26	34	18,60
430 E-15	15	26	34	18,60
430 E-16	16	26	34	18,60

Jeux de pincas dans socle en bois

430 E (ER25)

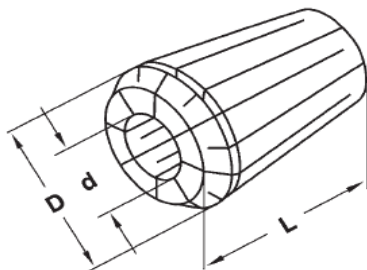
15 pièces

Ø 4-5-6-7-8-9-10-11-12-14-16-18-20-22-25

284,00

Accessoires

Pincas de serrage système ER 32



Référence	d	D	L	Prix CHF
470 E-02	2	33	40	27,05
470 E-03	3	33	40	20,30
470 E-04	4	33	40	20,30
470 E-05	5	33	40	20,30
470 E-06	6	33	40	20,30
470 E-07	7	33	40	20,30
470 E-08	8	33	40	20,30
470 E-09	9	33	40	20,30
470 E-10	10	33	40	20,30
470 E-11	11	33	40	20,30
470 E-12	12	33	40	20,30
470 E-13	13	33	40	20,30
470 E-14	14	33	40	20,30
470 E-15	15	33	40	20,30
470 E-16	16	33	40	20,30
470 E-17	17	33	40	20,30
470 E-18	18	33	40	20,30
470 E-19	19	33	40	20,30
470 E-20	20	33	40	20,30

Jeux de pincas dans socle en bois

470 E (ER32)

18 pièces

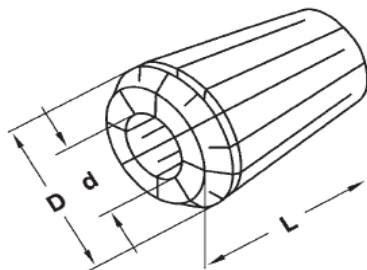
Ø 3-4-5-6-7-8-9-10-11-12-13-14-15-16-17-18-19-20

365,00



Accessoires

Pincés de serrage système ER 40

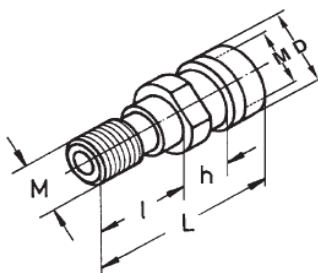


Référence	d	D	L	h	Prix CHF
472 E-03	3	41	46		25,35
472 E-04	4	41	46		22,00
472 E-05	5	41	46		22,00
472 E-06	6	41	46		22,00
472 E-07	7	41	46		22,00
472 E-08	8	41	46		22,00
472 E-09	9	41	46		22,00
472 E-10	10	41	46		22,00
472 E-11	11	41	46		22,00
472 E-12	12	41	46		22,00
472 E-13	13	41	46		22,00
472 E-14	14	41	46		22,00
472 E-15	15	41	46		22,00
472 E-16	16	41	46		22,00
472 E-17	17	41	46		22,00
472 E-18	18	41	46		22,00
472 E-19	19	41	46		22,00
472 E-20	20	41	46		22,00
472 E-21	21	41	46		22,00
472 E-22	22	41	46		22,00
472 E-23	23	41	46		22,00
472 E-24	24	41	46		22,00
472 E-25	25	41	46		22,00
472 E-26	26	41	46		22,00

Jeux de pincés dans socle en bois	470 E (ER32)	14-15-16-17-18-19-20-21-22-23-24-25-26	505,40
-----------------------------------	--------------	--	--------

Accessoires

Tirettes DIN 2080



Référence	Dimension	D	M	l	L	h	Prix CHF
401.20.16.S	S 20 x 2	S 20 x 2	M16	28	58	-	20,30
401.20.16*	M16	25	M16	28	53	13,7	12,00
501.20.24*	M24	39,2	M24	40	65	13	13,60

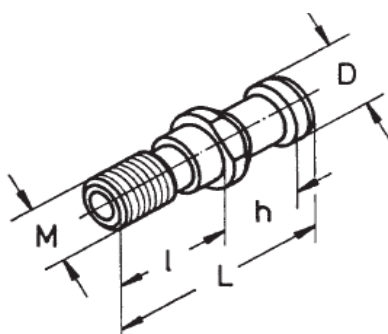
* Avec filet supplémentaire

Accessoires

Tirettes DIN 69872 A + B

Tirettes DIN 69872 Forme A

(avec trous de passage pour refroidissement, sans joint rond)

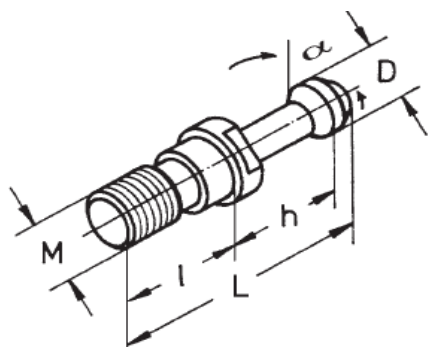


Référence	Dimension	D	M	l	L	h	Prix CHF
302.20.12	M12	13	M12	20	44	19	8,50
402.20.16	M16	19	M16	28	54	20	8,50
502.20.24	M24	28	M24	40	74	25	10,20

Tirettes DIN 69872 Forme B

(sans trous de passage pour refroidissement, avec joint rond)

Référence	Dimension	D	M	l	L	h	Prix CHF
403.20.16	M16	19	M16	28	54	20	10,20
503.20.24	M24	28	M24	40	74	25	11,90



Tirettes MAS BT

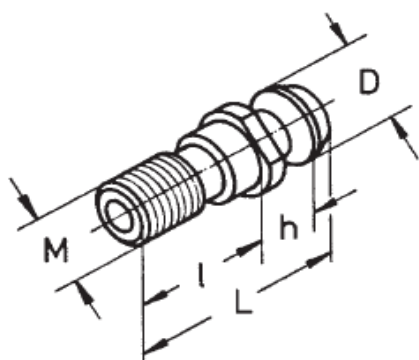
(sans trous de passage pour refroidissement, sans joint rond)

Référence	Dimension	D	M	l	L	h	Prix CHF
305.20.45	M12 – 45°	11	M12	20	43	18	8,50
405.20.45	M16 – 45°	15	M16	25	60	28	8,50
505.20.45	M24 – 45°	23	M24	40	85	35	10,20
305.20.60	M12 – 60°	11	M12	20	43	18	8,50
405.20.60	M16 – 60°	15	M16	25	60	28	8,50
505.20.60	M24 – 60°	23	M24	40	85	35	10,20
405.20.90	M16 – 90°	15	M16	25	60	28	8,50
505.20.90	M24 – 90°	23	M24	40	85	35	10,20

Tirettes MAS BT

(avec trous de passage pour refroidissement, avec joint rond)

Référence	Dimension	D	M	l	L	h	Prix CHF
406.20.45*	M16 – 45°	15	M16	25	60	28	10,20
506.20.45*	M24 – 45°	23	M24	40	85	35	12,00
406.20.60*	M16 – 60°	15	M16	25	60	28	10,20
506.20.60*	M24 – 60°	23	M24	40	85	35	12,00
406.20.90*	M16 – 90°	15	M16	25	60	28	10,20
506.20.90*	M24 – 90°	23	M24	40	85	35	12,00



Tirettes 7388 (Maho)

(avec trous de passage pour refroidissement, sans joint rond)

Référence	Dimension	D	M	l	L	h	Prix CHF
404.20.16	M16	19	M16	28	44,5	11,15	8,50
504.20.24	M24	29	M24	40	65	17,95	10,20

Tirettes 7388 (Maho)

(avec trous de passage pour refroidissement, avec joint rond)

Référence	Dimension	D	M	l	L	h	Prix CHF
404.20.16.0	M16	19	M16	28	54	20,00	10,20
504.20.24.0	M24	28	M24	40	74	25,00	12,00